

Gebrauchs- und Wartungsanleitung
Übersetzung der Originalanleitung

TAGLIAFIENO LH22



InterPuls S.p.A.
Via F. Maritano, 11 - 42020 - Albinea (RE) – ITALY
Tel. +39 0522 347511
Fax +39 0522 348516
sales@interpuls.com

HERSTELLER	InterPuls S.p.A
ANSCHRIFT	Straße: via F. Maritano, 11 42020 - Albinea (RE) - ITALY Tel.: +39 0522 347511 Fax: +39 0522 348516 Web: www.interpuls.com E-Mail: sales@interpuls.com
ART DES DOKUMENTS	Gebrauchs- und Wartungsanleitung
DOKUMENTENCODE:	6200084-01_MI_11.14 - DE
AUSGABE	Rev.01 – 11.14
VERWENDUNGSZWECK	Heuschneidegerät
MODELL	LH22
BAUJAHR	2014

InterPuls ist eine eingetragene Handelsmarke und Eigentum von InterPuls SpA.

Die in diesem Dokument enthaltenen Informationen sind nicht verbindlich und können ohne Vorankündigung geändert werden. Die Bezugnahme auf eingetragene Handelsmarken von Herstellern in diesem Dokument dient lediglich der Erkennung. Einige Namen von Produkten und Unternehmen, die in diesem Dokument genannt werden, sind eingetragene Handelsmarken, die von ihren jeweiligen Eigentümern hinterlegt wurden.

Inhaltsverzeichnis

TAGLIAFIENO LH22	1
1 ALLGEMEINE HINWEISE	4
1.1 Allgemeine Hinweise und Sicherheitshinweise	4
1.1.1 Wichtige Hinweise	4
1.1.2 In der Anleitung verwendete Symbole	4
1.1.3 Haftungsbeschränkung	4
1.2 Vor dem Gebrauch des Produkts	4
1.2.1 Anforderungen und Vorschriften für das zuständige Personal	4
1.3 Entsorgung	6
1.3.1 Allgemeine Vorschriften	6
1.4 Brandschutz	6
1.4.1 Vorbemerkung	6
1.4.2 Sicherheitsvorschriften	7
1.4.3 Eigenschaften der Feuerlöscher	7
1.5 Angewendete Referenzstandards	7
1.6 Kennzeichnung	7
1.6.1 Schilder an der Maschine	7
1.7 WARNSYMBOLS	7
2 BESCHREIBUNG DER MASCHINE	8
2.1 Allgemeine Eigenschaften	8
2.2 Technische Merkmale	9
2.3 Elektrischer Schaltplan	9
2.3.1 Schaltplan LH 22 230VAC 50/60Hz	9
2.3.2 Schaltplan LH 22 110VAC 50/60Hz	10
3 SACHGEMÄÙE UND UNSACHGEMÄÙE VERWENDUNG	11
3.1 SachgemäÙe Verwendung	11
3.2 UnsachgemäÙe Verwendung	11
4 RESTRISIKEN	11
5 ERSTE INBETRIEBNAHME	13
5.1 Anleitung für die Montage der Messer	13
5.2 Handhabung des Heuschneidegerätes	14
5.3 Anweisungen für den Anschluss an die Stromversorgung	15
5.4 Aufbewahrung	16
5.5 Ein- und Ausschalten des Motors	17
5.6 Thermoschutzschalter	17
5.7 Anleitung zum Schneiden von Silagen	18
5.8 Anleitung zum Schneiden von Rundballen	18
6 ALLGEMEINE WARTUNG	20
6.1 RegelmäÙige Wartung	20
6.1.1 Tägliches Wartung	20
6.1.2 Wöchentliche Wartung	20
6.1.3 Monatliche Wartung	20
6.1.4 Wartung am Ende der Saison	20
6.2 Schleifen der Messer	20
7 EXPLOSIONSZEICHNUNG ERSATZTEILE	21
8 STÖRUNGSBEHEBUNG	22
9 CE-KONFORMITÄTSERKLÄRUNG	23

1 ALLGEMEINE HINWEISE

1.1 Allgemeine Hinweise und Sicherheitshinweise

1.1.1 Wichtige Hinweise

Bitte lesen Sie die ganze Anleitung durch, bevor Sie irgendwelche Arbeiten mit dem Gerät durchführen, damit die Sicherheit der Bediener gewährleistet ist und mögliche Beschädigungen des Geräts vermieden werden.

1.1.2 In der Anleitung verwendete Symbole

In der Anleitung werden die folgenden Symbole verwendet, um auf besonders wichtige Hinweise und Warnungen aufmerksam zu machen:



ACHTUNG:

Dieses Symbol weist auf Vorschriften hin, die Unfälle der Bediener und/oder anderer betroffener Personen verhindern sollen.



WARNUNG:

Dieses Symbol weist darauf hin, dass das Gerät bzw. seine Bestandteile beschädigt werden können.



HINWEIS:

Dieses Symbol weist auf nützliche Informationen hin.

1.1.3 Haftungsbeschränkung

InterPuls S.p.A. übernimmt keine Haftung für Schäden an Personen, Nutztieren oder Gegenständen, die durch unsachgemäße Verwendung des Geräts entstehen.

1.2 Vor dem Gebrauch des Produkts

1.2.1 Anforderungen und Vorschriften für das zuständige Personal



ACHTUNG

- Der Bediener muss vor dem Gebrauch die Anleitung aufmerksam durchlesen.
- Das Gerät darf nur von Personen benutzt werden, die volljährig und qualifiziert, sowie körperlich und geistig dazu in der Lage sind, und die in den Betrieb des Geräts eingewiesen wurden.
- Während des Zusammenbauens und der Inbetriebnahme des Geräts befolgen Sie bitte die Anweisungen in der Anleitung, und halten Sie sich an die Vorschriften zum Arbeitsschutz und zur Gesundheit am Arbeitsplatz.

- Vor einem Dauergebrauch der Maschine, einige Probeschneidevorgänge ausführen, um mit dem Gerät vertraut zu werden.
- Verwenden Sie das Gerät niemals bei körperlicher Ermüdung.
- Wenn das Heuschneidegerät weiter verliehen wird, muss sichergestellt werden, dass der Benutzer volljährig ist und die Sicherheits- und Gebrauchsnormen der Maschine kennt; immer empfehlen, das Handbuch vor dem Gebrauch zu lesen.
- Vor den Gebrauch die geeignete PSA anwenden:
 - Schuhe S3 - Standard EN345
 - Handschuhe - Standard EN388
 - Kopfhörer - Standard EN 352-1 oder Ohrenstöpsel - Standard EN 352-2
 - Schutzbrille - Standard EN166
- Eng anliegende und bequeme Kleidung tragen.
- Keine Schals, Armbänder oder Kleidungsstücke tragen, die sich in der Maschine bzw. in den Messern verfangen können.
- Das Heuschneidegerät darf nur in entsprechend beleuchteten Umgebungen verwendet werden (mindestens 300 lux)
- Das Heuschneidegerät immer mit der korrekt an den Messern angebrachten Schutzvorrichtung aus Kunststoff transportieren.
 - Vor der Durchführung der folgenden Arbeiten immer sicherstellen, dass der Stromverbindungsstecker abgetrennt ist:
 - Vor allen Wartungseingriffen
 - Jegliche Art von Reinigungsvorgängen oder Entfernen von Fremdkörpern aus den Messern
- Die Schutzvorrichtung aus Kunststoff muss immer korrekt auf den Messern angebracht sein, ausgenommen während der Schneidearbeiten oder der Reinigung der Messer (diese darf absolut nur bei abgetrenntem Netzversorgungsstecker ausgeführt werden).
- Sicherstellen, dass die Kunststoffschutzvorrichtung der Messer korrekt angebracht ist, wenn die Maschine abgestellt wird.
- Keine Wasserstrahlen auf das Heuschneidegerät richten.
- Nur Kabel, Stecker und Verlängerungen verwenden, die mit den geltenden Normen des Nutzerlandes der Maschine übereinstimmen.

- Vor dem Anschluss des Heuschneidegerätes sicherstellen, dass die Spannung und die Frequenz auf dem Typenschild mit der verfügbaren Netzstromversorgung übereinstimmen und dass diese gemäß den Normen des Nutzerlandes der Maschine realisiert wurde.
- Vor dem Gebrauch immer sicherstellen, dass die Verlängerung, das Kabel, der Stecker oder die Steckdose nicht beschädigt sind. Wird während der Arbeit eine Beschädigung festgestellt, muss der Schneidevorgang unverzüglich eingestellt, der Stecker aus der Steckdose gezogen und das Auswechseln vorgenommen werden.
- Während der Arbeit immer die Position des Kabels überprüfen und sicherstellen, dass es stets weit von den angetriebenen Messern entfernt ist und/oder nicht gespannt wird.
- Nicht in der Nähe von anderen elektrischen Kabeln Schneidearbeiten verrichten.
- Die Griffe müssen immer trocken und sauber sein.
- Eine Verstopfung des Motorgebläses vermeiden, daher die Schnitttiefe auf 60 cm begrenzen.
- Während des Gebrauchs dürfen sich keine unbefugten Personen in der Nähe des Heuschneidegerätes aufhalten (Sicherheitsabstand mindestens 2 m).
- Beim Schneiden immer eine sichere und stabile Position einnehmen und das Heuschneidegerät während des Gebrauchs unbedingt vertikal positionieren.
- Das Heuschneidegerät beim Schneiden niemals horizontal oder quer ausrichten

1.3 Entsorgung

1.3.1 Allgemeine Vorschriften

Die Geräte dürfen nur von dafür zugelassenen Unternehmen gemäß der geltenden Gesetze und Vorschriften entsorgt werden.

Die Verpackung muss den entsprechenden zugelassenen Unternehmen zum Recycling übergeben werden.

1.4 Brandschutz

1.4.1 Vorbemerkung



HINWEIS

Die Maschine hat keinen Feuerlöscher.

Der Benutzer muss sicherstellen, dass an dem Ort, an dem das Gerät installiert wird, eine ausreichende Anzahl an geeigneten Feuerlöschern zur Verfügung steht. Diese müssen gut sichtbar und vor Beschädigungen und Missbrauch geschützt angebracht sein.

1.4.2 Sicherheitsvorschriften



ACHTUNG

Es ist streng verboten, Brände an Elektrogeräten mit Wasser zu löschen!

1.4.3 Eigenschaften der Feuerlöscher

Nur Pulver-, Kohlendioxid- oder Halonfeuerlöscher benutzen. Diese müssen neben dem Gerät aufbewahrt werden.

Das zuständige Personal muss in ihren Gebrauch eingewiesen werden.

1.5 Angewendete Referenzstandards






Richtlinie 2006/42/EG (Maschinenrichtlinie)

1.6 Kennzeichnung

1.6.1 Schilder an der Maschine



1.7 WARNSYMBOL

	Allgemeine Gefährdung
	Stromschlaggefahr
	Gefahr des Herausschleuderns von Gegenständen
	Schnittgefahr
	Keine Wasserstrahlen auf das Gerät richten.



ACHTUNG

Es ist streng verboten, die Warnsymbole zu beschädigen oder zu entfernen.

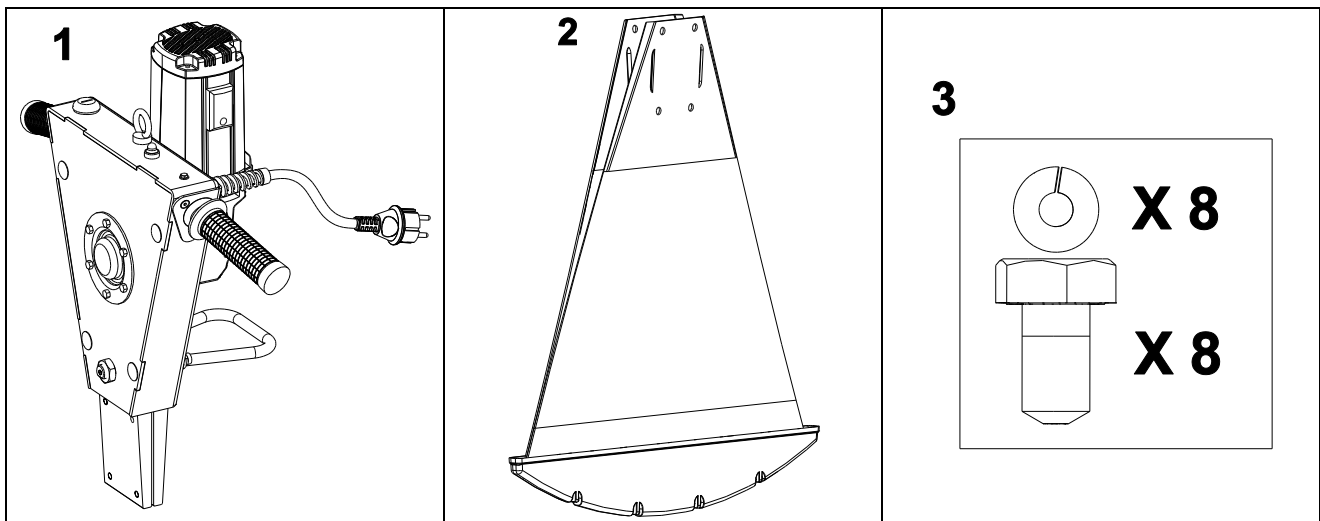
2 BESCHREIBUNG DER MASCHINE

2.1 Allgemeine Eigenschaften

Das Heuschneidegerät LH22 ist eine tragbare elektrische Vorrichtung für das Schneiden von Rundballen und Silage.

In der Verpackung inbegriffen:

- Heuschneidegerät LH22
- Messersatz mit Schnittschutzvorrichtung aus Kunststoff (muss beim ersten Gebrauch montiert werden)
- Bausatz für die Befestigung der Messer
- Gebrauchs- und Wartungshandbuch



In der Verpackung nicht inbegriffen, aber empfehlenswert, ist der Gebrauch einer selbstaufwickelnden Verlängerung, siehe dazu Kapitel "Erster Gebrauch der Maschine". In diesem Fall wird empfohlen, sie an einer tragenden Gebäudekonstruktion zu befestigen (zum Beispiel an einem Balken), um das Kabel stets gespannt und über dem Boden schwebend, fern von der Schneidezzone und von Feuchtigkeit, zu halten.



ACHTUNG

Sicherstellen, dass die Kunststoffschutzvorrichtung der Messer korrekt angebracht ist, wenn die Maschine abgestellt wird.

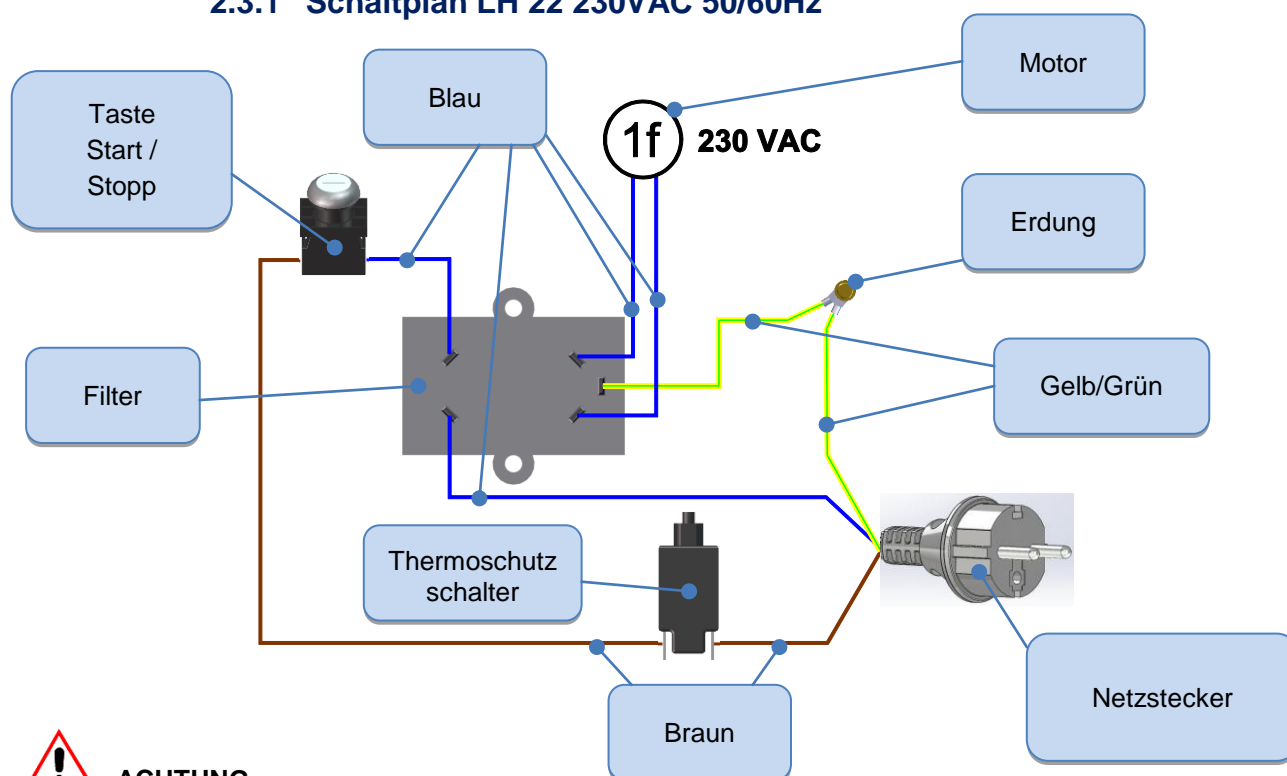
Die Schutzvorrichtung aus Kunststoff muss immer korrekt auf den Messern angebracht sein, ausgenommen während der Schneidearbeiten oder der Reinigung der Messer (diese darf ausschließlich nur bei abgetrenntem Netzstecker ausgeführt werden).

2.2 Technische Merkmale

Allgemeine technische Eigenschaften		
Modell	LH22 230V 50/60HZ	LH22 110V 50/60HZ
Spannung	230 V	110 V
Motorleistung	1020 W	900 W
Stromaufnahme	4.9 A	8.6 A
Frequenz	50/60 Hz	50/60 Hz
Gewicht	15 kg	15 kg
Schnittbreite	538 mm	538 mm
Schnitttiefe	600 mm	600 mm
A-bewerteter Schallpegel am Ohr des Bedieners	98.1±1 dB (A)	98.1±1 dB (A)
Schallpegel	111±1 dB (A)	111±1 dB (A)
Vibrationsniveau	8.43 m/s ²	8.43 m/s ²
Schutzklasse (bei korrekter Installation der Abdeckung und des Kabels)	IP 10	IP 10
Betriebstemperatur (Umgebung)	-5°C ÷ +40°C	-5°C ÷ +40°C
Transport/Lagertemperatur	-20°C ÷ +50°C	-20°C ÷ +50°C

2.3 Elektrischer Schaltplan

2.3.1 Schaltplan LH 22 230VAC 50/60Hz

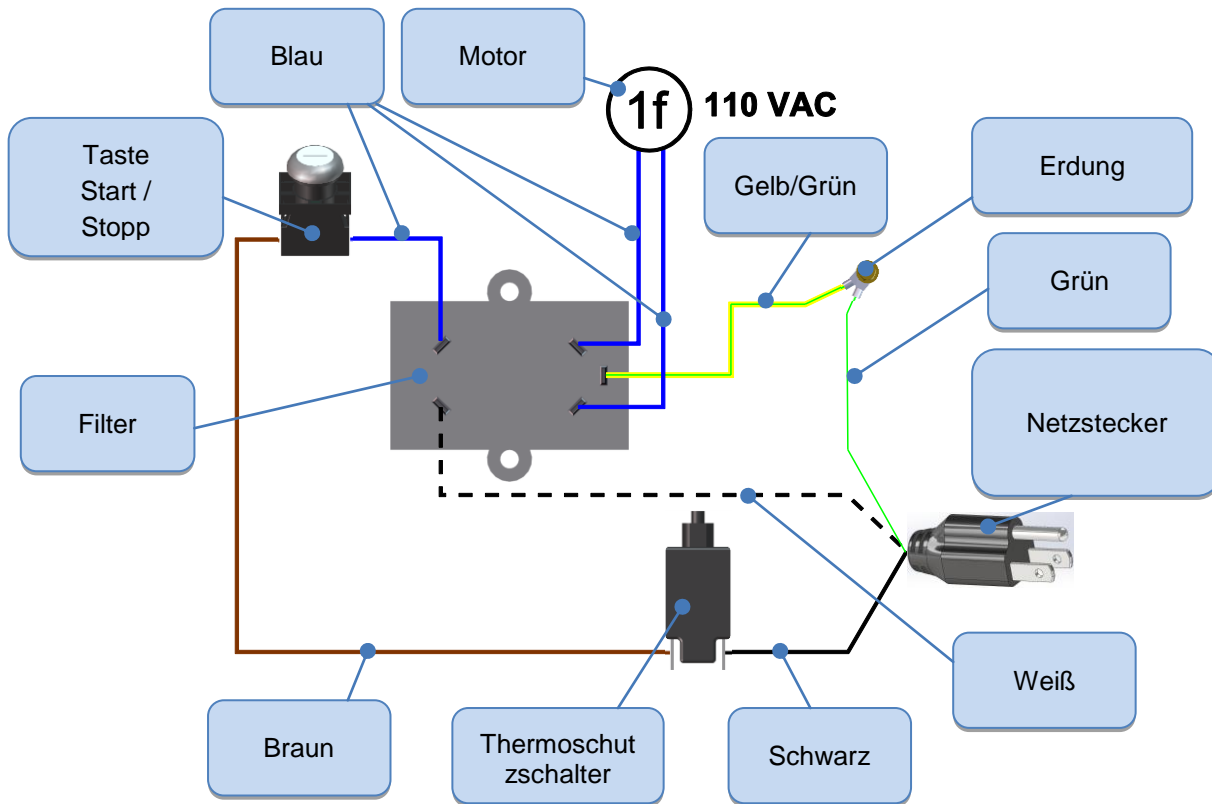


ACHTUNG

Sicherstellen, dass beim Anschluss der Erdung folgende Reihenfolge eingehalten wird:

- Metallkasten Heuschneidegerät
- Von der Stromversorgung kommender Steckverbinder
- Vom Filter kommender Steckverbinder

2.3.2 Schaltplan LH 22 110VAC 50/60Hz



ACHTUNG

Sicherstellen, dass beim Anschluss der Erdung folgende Reihenfolge eingehalten wird:

- Metallkasten Heuschneidegerät
- Von der Stromversorgung kommender Steckverbinder
- Vom Filter kommender Steckverbinder

3 SACHGEMÄßE UND UNSACHGEMÄßE VERWENDUNG

3.1 Sachgemäße Verwendung

Das Heuschneidegerät LH22 ist eine tragbare Maschine zum Schneiden von Rundballen und Silage.



ACHTUNG

- Das Heuschneidegerät darf nur in entsprechend beleuchteten Umgebungen verwendet werden (mindestens 300 lux)
- Der Heuschneider ist ein handgeführtes Gerät, hat aber ein Gewicht von 15 kg und, aufgrund der vertikalen Positionierung während des Betriebs in der Nähe der Füße des Bedieners, ist die Verwendung der Maschine ausschließlich Profis und geschultem Personal vorbehalten.

3.2 Unsachgemäße Verwendung





- Jeder Gebrauch, der von den Angaben oben abweicht.
- Gebrauch in entzündlichen oder explosiven Atmosphären.
- Der Gebrauch des Heuschneidegerätes ist nicht vorgesehen:
 - mit nicht geschliffenen Messern;
 - mit Messern, die nicht wie in der Montageanleitung vorgeschrieben montiert sind;
 - wenn das Gerät nicht wie im Kapitel "Wartung" vorgeschrieben gewartet ist;
 - wenn es beschädigt ist;
 - wenn es willkürlich vom Benutzer verändert wurde.
- Im Falle von Regen darf das Heuschneidegerät nicht verwendet werden.
- Die Messer dürfen nicht mit hartem Boden oder Fremdkörpern wie Steinen in Berührung kommen.

4 RESTRIKIONEN



ACHTUNG

PERSÖNLICHE SCHUTZAUSRÜSTUNG

	Schuhe verwenden Schuhe S3 - Standard EN345 während des Gebrauchs, dem Transport und der Lagerung des Gerätes
	Handschuhe verwenden - Standard EN388 während des Gebrauchs, dem Transport und der Lagerung des Gerätes
	Schutzbrille verwenden - Standard EN166 während des Gebrauchs der Maschine
	Kopfhörer verwenden - Standard EN 352-1 oder Ohrstöpsel - Standard EN 352-2 während des Gebrauchs der Maschine



ACHTUNG

SCHNITT

Das Heuschneidegerät besitzt 2 bewegliche Messer, die so angeordnet sind, dass der Bediener so weit wie möglich von der Scheidezone fernbleibt. Aufgrund des Gerätetyps selbst und der Funktionen, die es ausführen muss, kann bei der Planung nicht verhindert werden, dass der Bediener sowohl während des Schneidevorgangs als auch beim Ausschalten des Gerätes mit der Schneidezone in Kontakt kommt.

Daher muss während des Schneidevorgangs und des Ausschaltens des Gerätes verhindert werden, dass ein Körperteil mit den Messern in Kontakt kommt, um Schnittverletzungen zu vermeiden; es muss die oben beschriebene PSA angewendet werden.

Nach dem Schneidevorgang sicherstellen, dass die Maschine ausgeschaltet wurde, dann den Versorgungsstecker ziehen und die Schnitenschutzvorrichtung der Messer anbringen.



ACHTUNG

BESCHÄDIGUNG DER ZÄHNE UND HERAUSSCHLEUDERN VON GEGENSTÄNDEN

Wenn die Messer während des Schneidevorgangs mit festen und harten Fremdkörpern in Kontakt kommen besteht das Restrisiko, dass ein oder mehrere Zähne während des Gebrauchs des Gerätes beschädigt und folglich Gegenständen herausgeschleudert werden können.

Daher muss während der Arbeit die oben beschriebene PSA getragen werden.



ACHTUNG

ELEKTRISCHE SICHERHEIT UND BRANDSCHUTZ

Die elektrische Anlage, an die die Maschine angeschlossen wird, muss folgende Schutzvorrichtungen vorsehen:

Für den Schutz gegen indirekte Kontakte:

Die elektrische Anlage zur Versorgung der Maschine muss mit einem automatischen Differentialschalter ausgerüstet und in Übereinstimmung mit den geltenden, diesbezüglichen Normen und Gesetzen an eine Erdungsanlage angeschlossen sein.

Für den Schutz gegen Überlastungen des Elektromotors:

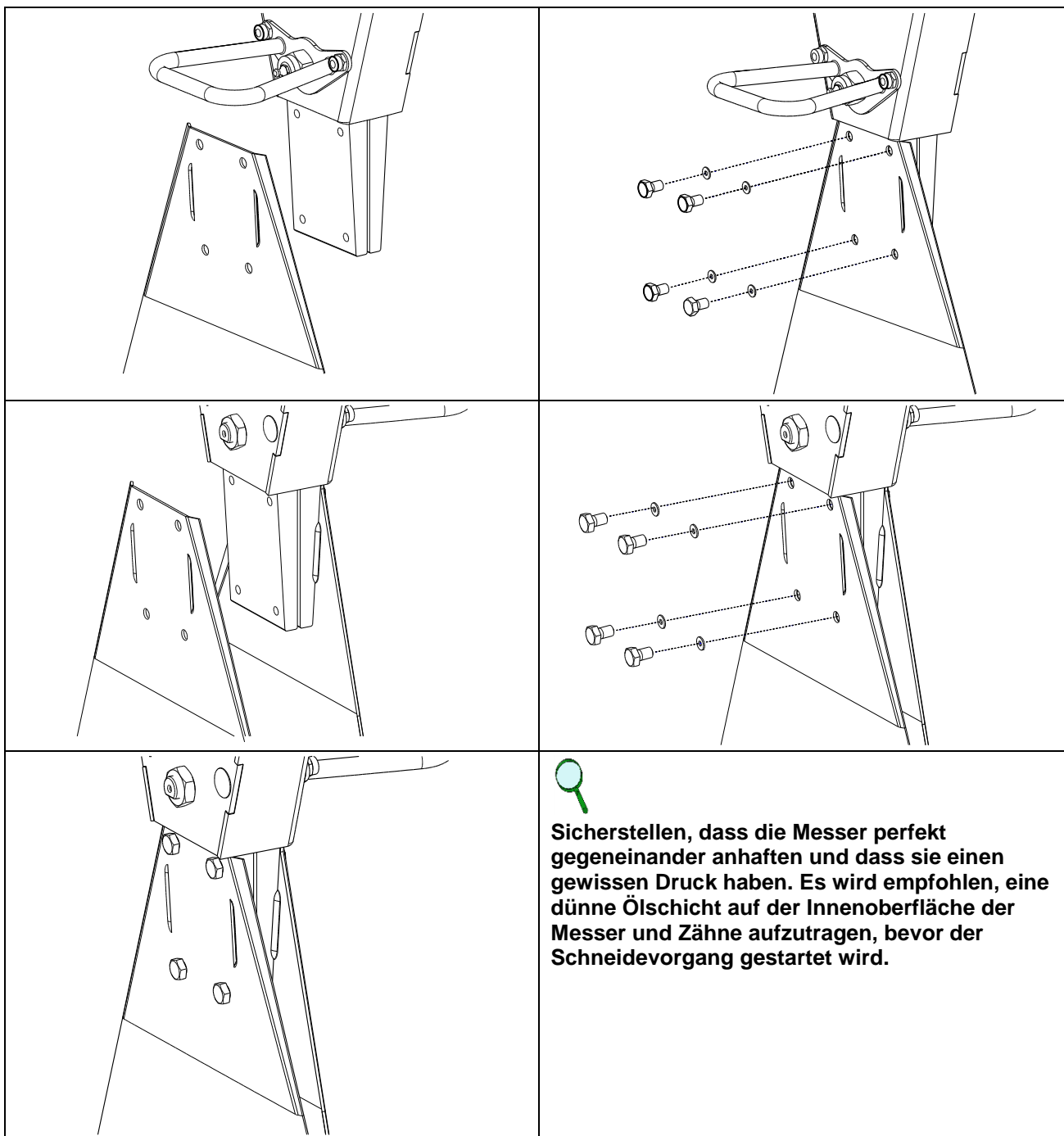
muss eine geeignete Schutzvorrichtung gegen Überstrom (Motorschutzschalter) installiert werden, die die Kreise unterbricht, sobald der Nennstrom der Maschine überschritten wird.

5 ERSTE INBETRIEBNAHME

5.1 Anleitung für die Montage der Messer

Das Heuschneidegerät LH22 wird zusammen mit den Messern geliefert, die beim ersten Gebrauch montiert werden müssen.

- Die Schutzvorrichtung der Messer entfernen und ein Messer an der Pleuelstange positionieren.
- Das Messer mit 4 Bolzen befestigen und dabei darauf achten, unter die Bolzen die Unterlegescheiben zuzufügen.
- Die Bolzen fest anziehen (empfohlenes Anziehdrehmoment 20 N*m).
- Das andere Messer auf dieselbe Weise befestigen.

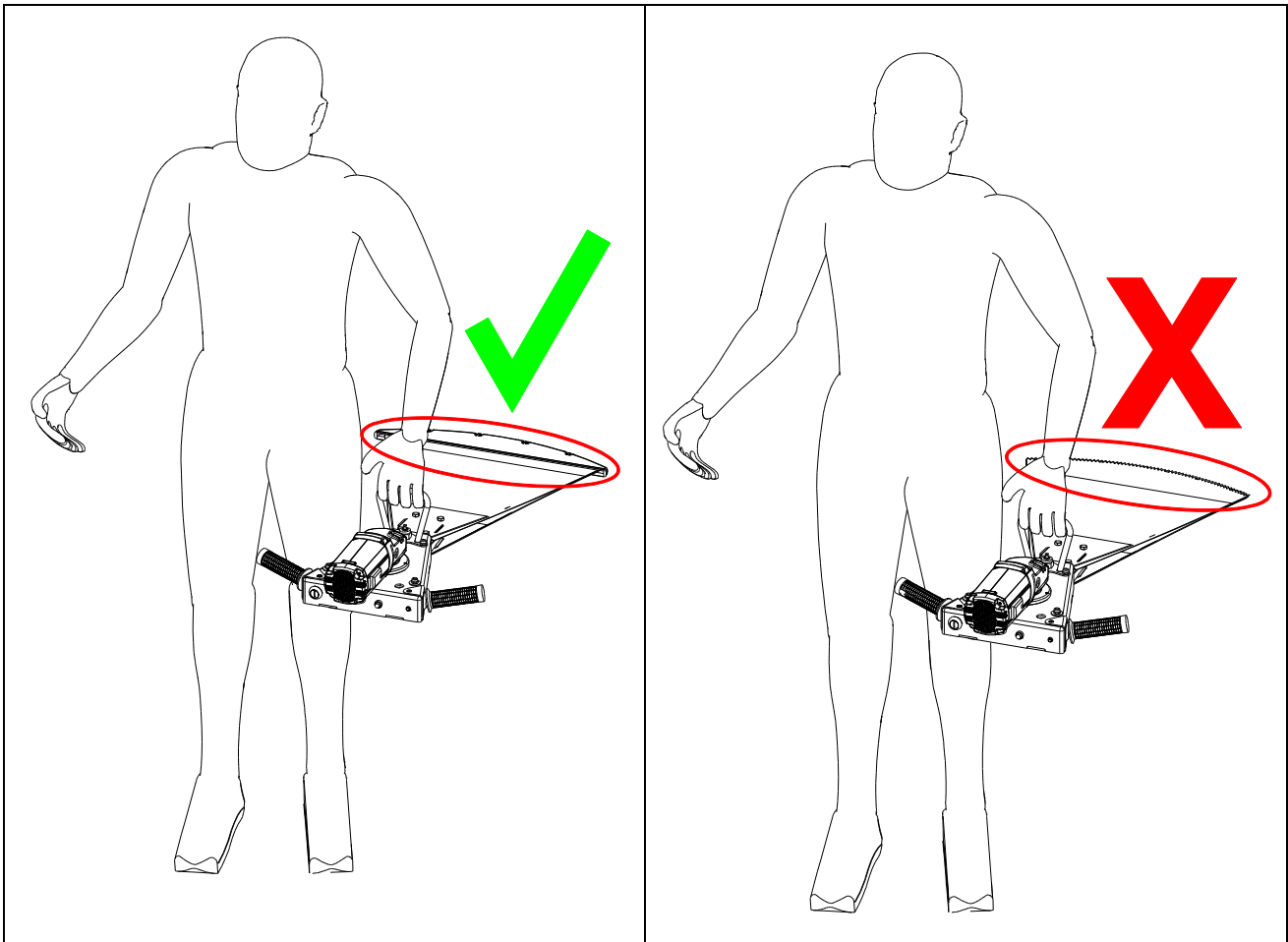


5.2 Handhabung des Heuschneidegerätes



ACHTUNG

- Das Heuschneidegerät immer mit angebrachter Messeschutzvorrichtung in die Hand nehmen und am vorgesehenen zentralen Griff ergreifen.
- Der Griff muss immer trocken und sauber sein.



5.3 Anweisungen für den Anschluss an die Stromversorgung



Vor dem Anschluss an die Stromversorgung sicherstellen, dass die Spannung und die Frequenz den Werten des Heuschneidegerätes entsprechen Außerdem sicherstellen, dass die Dimensionen und der Typ der Verlängerung den nachfolgenden Angaben entsprechen.



ACHTUNG



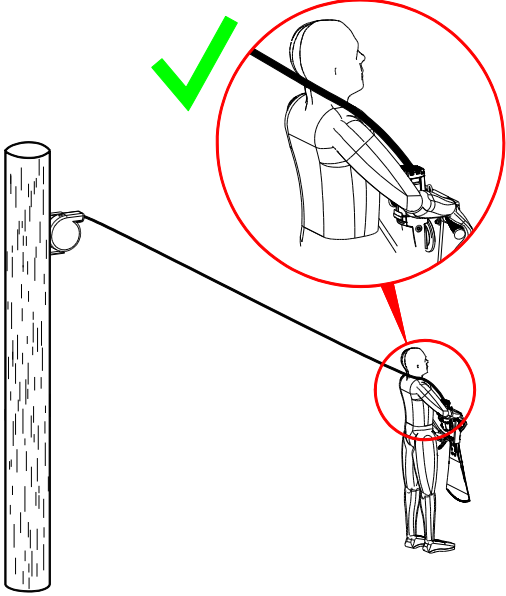

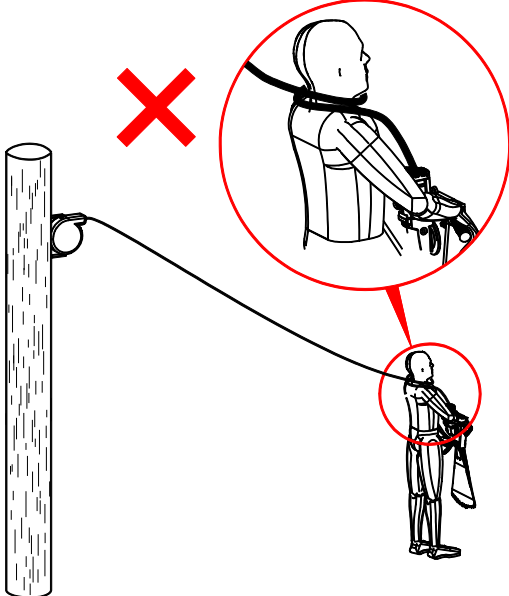

Es ist eine genormte und absolut funktionstüchtige Erdungsanlage erforderlich.

Erforderliche Netzspannung:

- V 230 mit einer Kapazität von 5 Amp.
- V 110 mit einer Kapazität von 9 Ampere. (nur für USA, Kanada und Japan)

Empfohlene Länge/Durchmesser für die Verlängerung:

- Länge von 0 bis 20 m: Kabel H07 RN-F 3x1,5
- Länge von 20 bis 50 m: Kabel H07 RN-F 3x2,5
- Länge von 50 bis 100 m: Kabel H07 RN-F 3x4

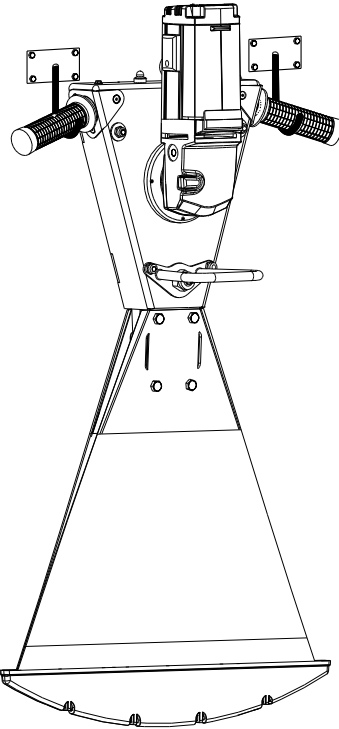

 <p>Es wird der Gebrauch einer "selbstaufwickelnden" Verlängerung empfohlen; diese sollte an einer tragenden Gebäudekonstruktion befestigt werden (zum Beispiel an einem Balken), um das Kabel stets gespannt und über dem Boden schwebend, fern von der Schneidezzone und von Feuchtigkeit, zu halten.</p>	
 <p> Gespanntes und vom Boden angehobenes Kabel</p>	 <p> Das Kabel nicht um den Hals wickeln!</p>

5.4 Aufbewahrung

Für ein korrektes Abstellen der Maschine, wenn sie nicht in Gebrauch ist, sollte immer das Tragegestell verwendet werden.

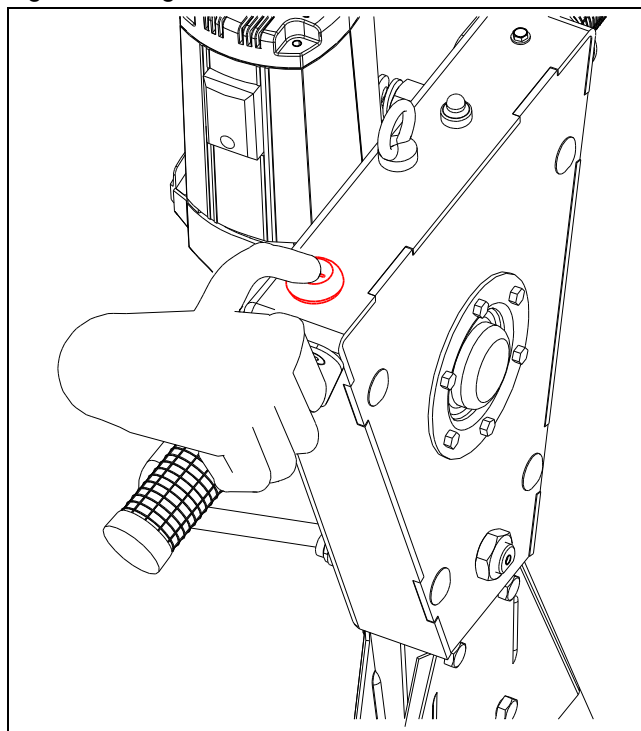
	<p> ACHTUNG</p> <ul style="list-style-type: none">• Dank des Gestells kann verhindert werden, dass das Gerät auf gefährliche Weise an Wänden oder anderen Gegenständen angelehnt wird. Auf diese Weise wird ein Umfallen der Maschine verhindert, wodurch das Gerät selbst bzw. Gegenstände oder Personen in der Nähe beschädigt bzw. verletzt werden können.• Die Schutzvorrichtung der Messer muss während der Aufbewahrung angebracht sein.
--	---

Das Heuschneidegerät kann mithilfe von zwei am Boden verankerten Haken auch in vertikaler Position gelagert werden.

	<p> ACHTUNG</p> <ul style="list-style-type: none">• Die Haken müssen korrekt an der Wand verankert werden, um ein Umfallen der Maschine zu verhindern, wodurch das Gerät selbst bzw. Gegenstände oder Personen in der Nähe beschädigt bzw. verletzt werden können.• Die Schutzvorrichtung der Messer muss während der Lagerung angebracht sein.
---	--

5.5 Ein- und Ausschalten des Motors

- Den Versorgungsstecker des Heuschneidegerätes an der Verlängerung anschließen und dann die Verlängerung in die Steckdose stecken.
- Sicherstellen, dass das Kabel korrekt positioniert ist, d.h. hoch über dem Boden oberhalb der eigenen Schultern, und dass es folglich nicht mit der Schneidezzone in Kontakt kommt.
- Den Motor nur einschalten, wenn die Messer in Schneideposition sind. Um den Motor zu starten ist es ausreichend, die Starttaste mit einem Finger zu drücken. Beim Loslassen der Taste wird der Motor ausgeschaltet.
- Um das Gerät problemlos aus dem Heu herauszuziehen, muss es vertikal positioniert werden.
- Im Falle eines Motorstopps, wenn auch nur kurzfristig, der nicht vom Bediener abhängig ist (d.h. die Maschine stoppt auch, wenn der Schalter gedrückt ist), muss unverzüglich der Netzstecker aus der Steckdose gezogen und mit extremer Vorsicht die Ursache festgestellt werden.
- Auch im Falle eines kurzzeitigen Stromausfalls muss unverzüglich der Netzstecker aus der Steckdose gezogen und abgewartet werden, dass die Stromzufuhr wiederhergestellt wird.



5.6 Thermoschutzschalter

Das Heuschneidegerät ist mit einem Thermoschutzschalter ausgestattet, um den Motor vor Überlastungsstrom zu schützen. Wenn die Stromaufnahme des Motors die Sicherheitsgrenze überschreitet, wird der Thermoschutzschalter ausgelöst und die elektrische Versorgung an den Motor unterbrochen. In diesem Fall wird die Maschine ausgeschaltet.

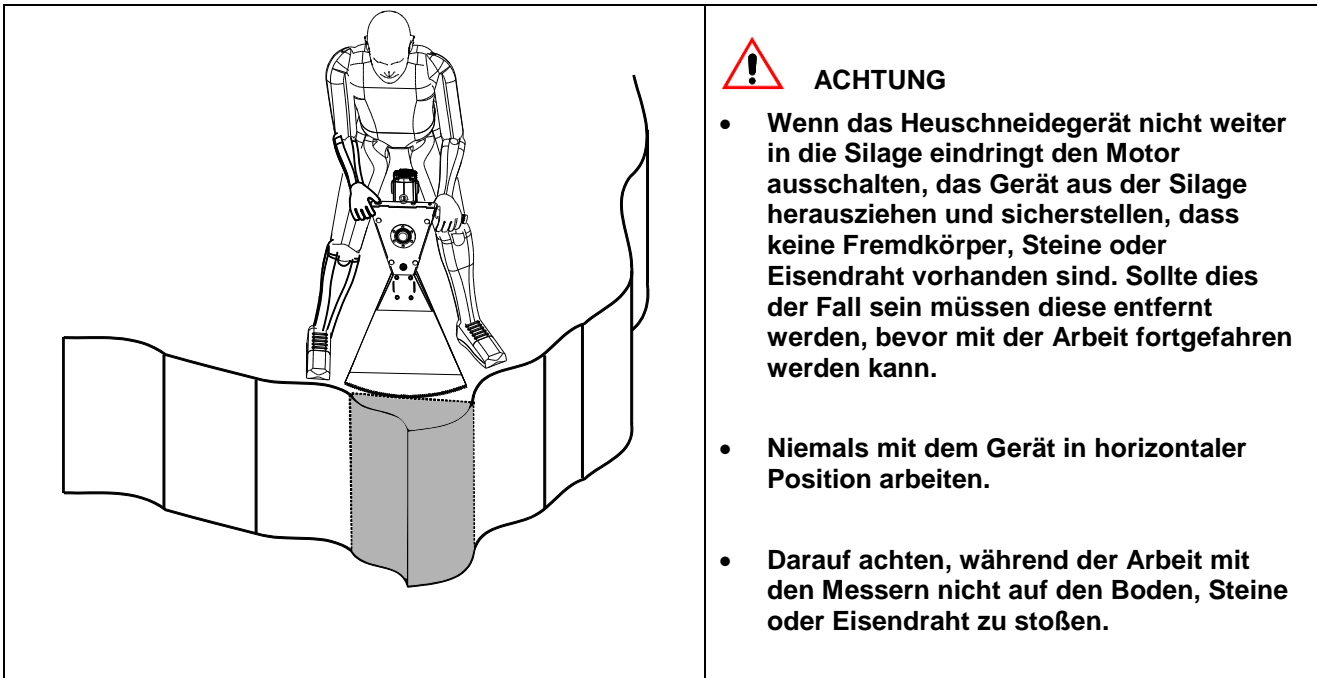
Um den Thermoschutzschalter rückzustellen und die Arbeit wieder aufzunehmen, muss man ca. 20 s abwarten und dann die kleine Taste links neben der Starttaste drücken. Daraufhin kann normal fortgefahren werden. Der Thermoschutzschalter vermeidet Schäden am Motor.



Wenn der Thermoschutzschalter häufig ausgelöst wird, muss die Schärfe der Messer überprüft werden, da stumpfe Messer die Belastung des Motors und daher die Stromaufnahme erhöhen.

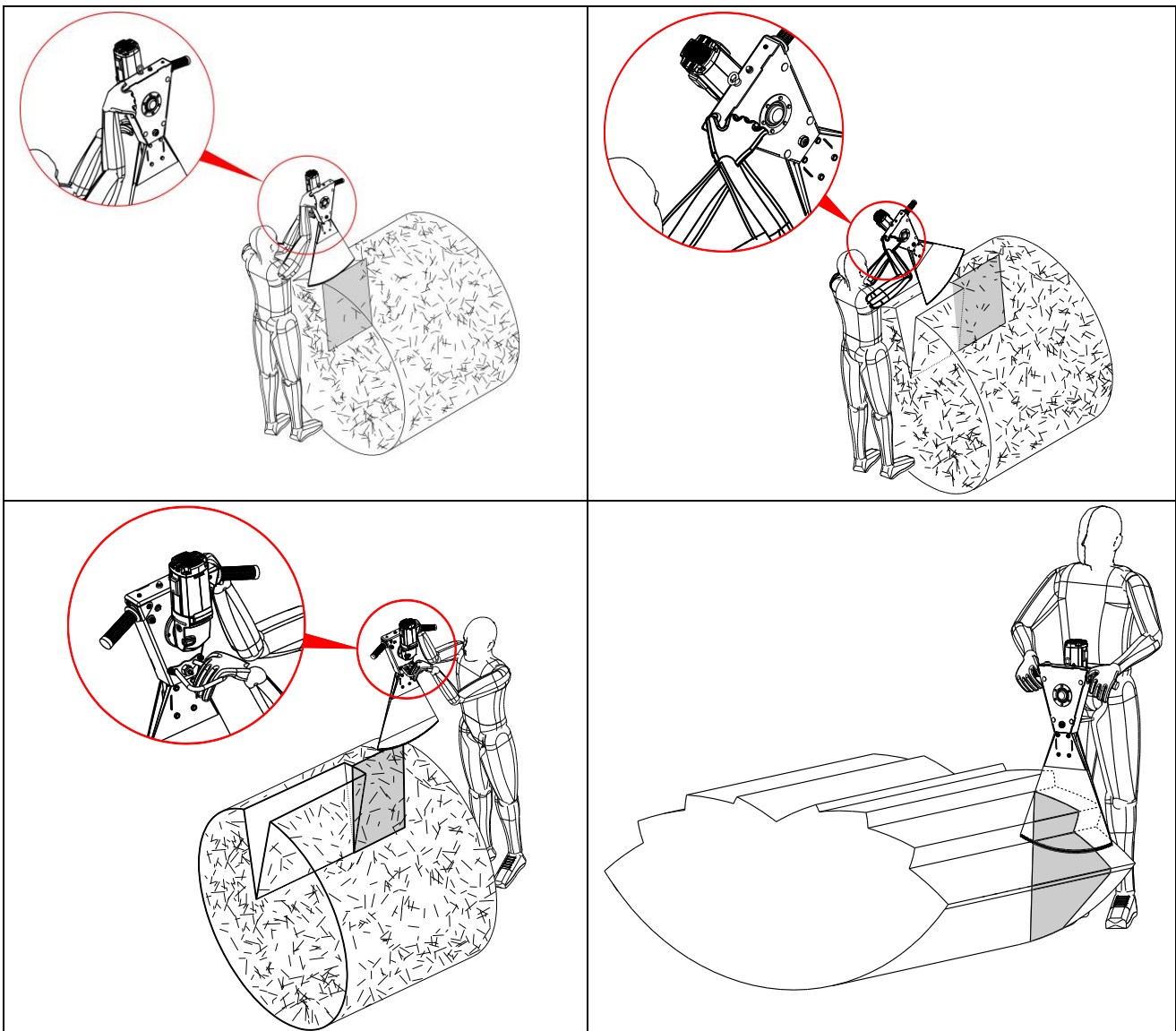
5.7 Anleitung zum Schneiden von Silagen

- Positionieren sie sich immer auf einem stabilen und sicheren Untergrund. Immer von innen nach außen schneiden. Auf diese Weise wird verhindert, aufgrund des abrutschenden, gelösten Futters zu fallen und das bereits geschnittene Futter kann besser aufgesammelt werden.
- Das Gerät immer in vertikaler Position halten, wobei das Kabel über die eigenen Schultern, weg von der Schneidezzone geführt wird.
- Im Falle von weichen und normalen Silagen muss beim Schneiden auf keinen Fall Druck auf das Gerät ausgeübt werden. Das Gewicht des Gerätes selbst ist ausreichend, um in die Silage einzudringen.
- Im Falle von gepressten und harten Silagen muss kein Druck auf das Gerät ausgeübt werden. Das Gerät in weiten Kreisen von links nach rechts und umgekehrt bewegen, auf diese Weise schneidet das Gerät langsamer, aber ohne übermäßig beansprucht zu werden.
- Das Herausziehen des Gerätes ist einfacher, wenn es sich in Betrieb und in vertikaler Position befindet. Nach dem Herausziehen der Messer aus der Silage muss das Gerät unverzüglich durch Freigabe der grünen Taste ausgeschaltet werden.



5.8 Anleitung zum Schneiden von Rundballen

- Die Schutzfolie aus Kunststoff entfernen und den Rundballen auf der runden Seite positionieren.
- Die Maschine mit einer Hand am zentralen Griff ergreifen und mit der anderen den Drehknopf aus Gummi auf der Seite der Starttaste halten. Dann die Maschine vertikal auf den Rundballen positionieren, um einen ersten ca. 50 cm breiten und 50/60 cm tiefen Schnitt auszuführen.
- Stets vor der flachen Seite des Rundballens positioniert erneut einen zweiten Schnitt neben dem Ersten ausführen.
- Dann auf die andere Seite des Rundballens gehen und einen dritten Schnitt wie oben ausführen, um den Rundballen über seine gesamte Länge durchzuschneiden. Auf diese Weise öffnet sich der Rundballen wie die Seiten eines Buches.
- Jetzt kann der Rundballen weiter zerschnitten werden, es muss aber darauf geachtet werden, mit den Zähnen nicht den Boden zu berühren. Das Heuschneidegerät immer in vertikaler Position halten. In dieser letzten Phase ist die Schnittrichtung nicht von Bedeutung.
- Mit etwas Erfahrung kann die gesamte Arbeit in 2-3 min fertiggestellt werden.



ACHTUNG

- Wenn das Heuschneidegerät nicht weiter in das Futter eindringt, den Motor ausschalten, das Gerät aus dem Rundballen herausziehen und sicherstellen, dass keine Fremdkörper, Steine oder Eisendraht vorhanden sind. Sollte dies der Fall sein müssen diese entfernt werden, bevor mit der Arbeit fortgefahren werden kann.
- Den Rundballen nicht in "Wurstscheiben" schneiden.
- Niemals mit dem Gerät in horizontaler Position arbeiten.
- Darauf achten, während der Arbeit mit den Messern nicht auf den Boden, Steine oder Eisendraht zu stoßen.



Wenn der Schneidevorgang beendet ist, müssen, bevor das Gerät aufgeräumt wird, eventuelle Fremdkörper oder Futterrückstände aus den Messern entfernt werden. Dazu wird das Gerät horizontal positioniert (auf einer Seite) und der Motor eingeschaltet. Auf diese Weise, mit den Messern im Leerlauf, lösen sich die Rückstände ohne große Probleme. Fremdkörper mithilfe eines Schraubenziehers entfernen.

6 ALLGEMEINE WARTUNG



ACHTUNG

- Für alle ordentlichen Wartungseingriffe sicherstellen, dass der Netzstecker von der elektrischen Anlage abgetrennt ist.
- Alle Wartungseingriffe, die in diesem Handbuch nicht beschrieben werden, müssen von einer Spezialwerkstatt ausgeführt werden.

6.1 Regelmäßige Wartung

- Nach 250 Arbeitsstunden muss der Verschleiß der Bürsten überprüft werden. Für die originalen Ersatzteile wenden Sie sich an Ihren autorisierten Fachhändler.
- Im Falle von übermäßiger Funkenbildung an den Bürsten wenden Sie sich an Ihren autorisierten Fachhändler.
- Die Montage von originalen Bürsten anfordern. Sie jeweils paarweise auswechseln.



Um das Gerät nicht zu beschädigen, darf es niemals mit stumpfen Messern verwendet werden. Das Schleifen der Messer muss mit den eigens dafür vorgesehenen Werkzeugen ausgeführt werden. Wenden Sie sich an Ihren autorisierten Fachhändler. Die Form der Zähne nicht durch Schleifen oder mit anderen nicht geeigneten Werkzeugen verändern.

6.1.1 Tägliche Wartung

- Die Futterrückstände aus den Messern entfernen.
- Sicherstellen, dass das Kabel und die elektrischen Anschlüsse nicht beschädigt sind.
- Die Kappe entfernen und den Filter reinigen.

6.1.2 Wöchentliche Wartung

- Alle Fremdkörper aus den Messern entfernen.

6.1.3 Monatliche Wartung

- Das Gerät mit der Schmierpumpe schmieren.
- Sicherstellen, dass die Schrauben gut angezogen sind.
- Den Schleifzustand der Messer überprüfen und im Bedarfsfall schleifen.
- Die Messer in 10 cm Dieselmotorenöl eintauchen und das Gerät einschalten, damit sich die Futterrückstände, die auf der Innenoberfläche der Messer anhaften, lösen.

6.1.4 Wartung am Ende der Saison

- Am Ende der Saison die Messer reinigen, alle Futterrückstände entfernen und einen Hauch Fett auftragen, dann mit der vorgesehenen Messerschutzvorrichtung abdecken.

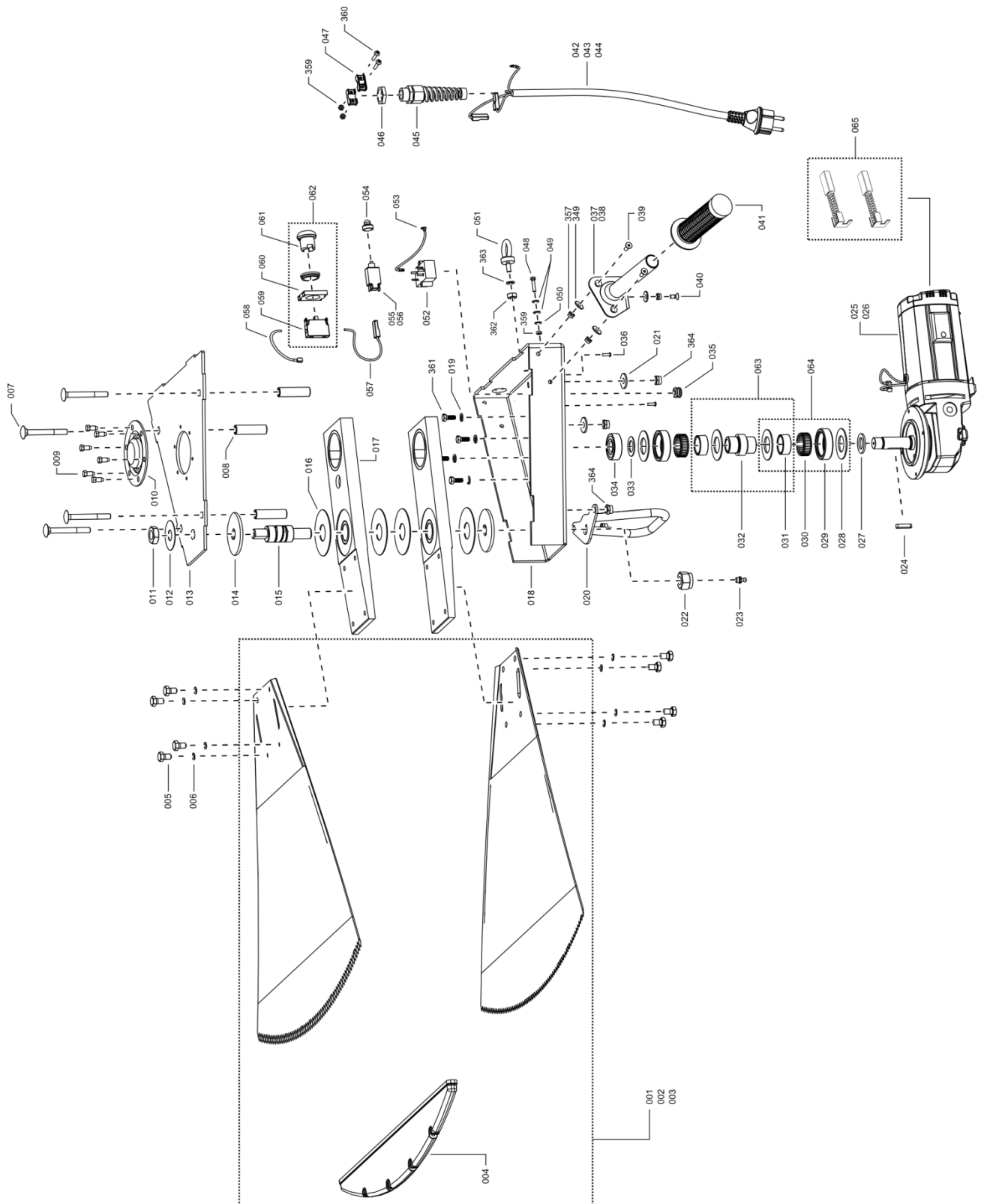
6.2 Schleifen der Messer

Für das Schleifen der Messer wenden Sie sich bitte an Ihren autorisierten Fachhändler. Das Messerpaar nur mit angebrachter Schutzvorrichtung handhaben.



Alle Schleifversuche mit nicht geeigneten Werkzeugen wie Feilen oder Schleifscheiben beschädigen möglicherweise die Form der Zähne und beeinträchtigen folglich die Schnitteffizienz und verursachen Schäden und Defekte am Gerät selbst.

7 EXPLOSIONSZEICHNUNG ERSATZTEILE



8 STÖRUNGSBEHEBUNG

AUFGETRETENE STÖRUNG	MÖGLICHE URSACHE	LÖSUNG
Das Gerät funktioniert nicht, auch wenn die Starttaste gedrückt ist.	Thermoschutzschalter ausgelöst.	Ca. 20 s abwarten und den Thermoschutzschalter rückstellen.
	Stromausfall	Den Stecker aus der Steckdose ziehen. Sicherstellen, dass der Stecker, das Kabel und die Verlängerung nicht beschädigt sind.
	Starttaste oder Gerät defekt.	Wenden Sie sich bitte an Ihren autorisierten Fachhändler oder an eine spezialisierte Werkstatt.
Das Gerät funktioniert, schneidet aber schlecht.	Die Messer sind stumpf.	Die Messer schleifen lassen (wenden Sie sich bitte an Ihren Fachhändler).
	Verbogene Messer.	Die Messer gerade biegen. Die Messer, die keinen Druck mehr gegeneinander ausüben, schneiden schlecht und können das Gerät beschädigen (wenden Sie sich bitte an Ihren Fachhändler).
	Fremdkörper zwischen den Messern.	Die Fremdkörper mit einem Schraubenzieher entfernen.
	Die Messer sind nicht korrekt befestigt.	Die Bolzen fest anziehen (empfohlenes Anziehdrehmoment 20 N*m)
	Silage sehr hart.	Keinen Druck auf das Gerät ausüben. Das Gerät von links nach rechts und umgekehrt in weiten Kreisen bewegen.

9 CE-KONFORMITÄTSERKLÄRUNG



(DE) KONFORMITÄTSERKLÄRUNG

Name der Herstellerfirma
 Anschrift der Herstellerfirma

InterPuls S.p.A.
 Via Maritano, 11
 42020 Albinea (RE)
 Italien

Erklärt, dass:

Bestimmung der Maschine

Heuschrotmaschine

Funktion

Um rubdballen und bunker Silagen teilen

Modelle

LH22 110V 50-60 Hz
 LH22 230V 50-60 Hz

Seriennummer:

Folgenden Richtlinien entsprechen:

Maschinenrichtlinie 2006/42/EG
 Richtlinie über elektromagnetische Verträglichkeit 2004/108/EG

Angewandte harmonisierte Normen

EN 60335-1

Zur Zusammenstellung der technischen Unterlagen bevollmächtigte Person: InterPuls S.p.A.

Albinea,

InterPuls S.p.A.
 Beatrice Ligabue
 Präsident & CEO

